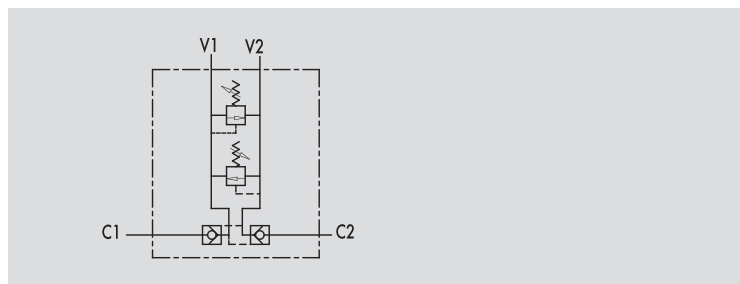
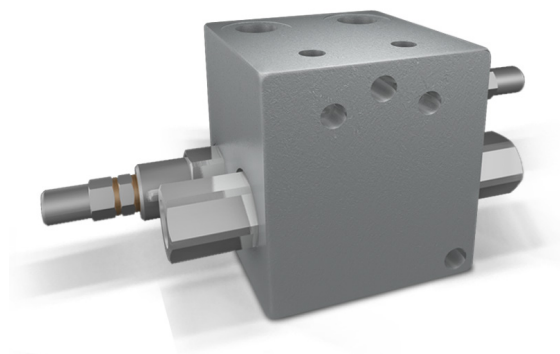


VALVOLA DI BLOCCO E ANTIURTO

TIPO / TYPE

VBAU

SCHEMA IDRAULICO
HYDRAULIC DIAGRAMDUAL CROSS RELIEF
VALVE WITH PILOT
CHECK VALVE**IMPIEGO:**

Valvola formata dall'unione di una valvola di ritegno doppia pilotata e da una valvola limitatrice di pressione doppia incrociata. Oltre al blocco dell'attuatore consente la limitazione della pressione in entrata all'attuatore.

MATERIALI E CARATTERISTICHE:

Corpo: acciaio zincato
Componenti interni: acciaio temprato termicamente e rettificato
Guarnizioni: BUNA N standard
Tenuta: a cono guidato. Trafilamento trascurabile

MONTAGGIO:

Collegare V1 e V2 all'alimentazione e C1 e C2 all'attuatore.

A RICHIESTA

- Pressione di taratura diversa da quella standard (CODICE/T000 specificando il valore di taratura)

USE AND OPERATION:

Made up by 1 double pilot check valve together with one double cross relief valve, this valve enables to block the actuator in one position and to limit inlet pressure to the actuator.

MATERIALS AND FEATURES:

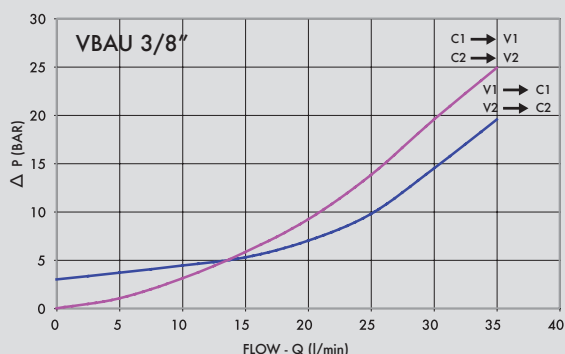
Body: zinc-plated steel.
Internal parts: hardened and ground steel.
Seals: BUNA N standard
Poppet type: minor leakage

APPLICATIONS:

Connect V1 and V2 to the pressure flow and C1 and C2 to the actuator.

ON REQUEST

- other setting available (CODE/T000 please specify the desired setting)

PERDITE DI CARICO
PRESSURE DROPS CURVE

Temperatura olio: 50° C - Viscosità olio: 30 cSt
Oil temperature: 50° C - Oil viscosity: 30 cSt



CODICE
CODE

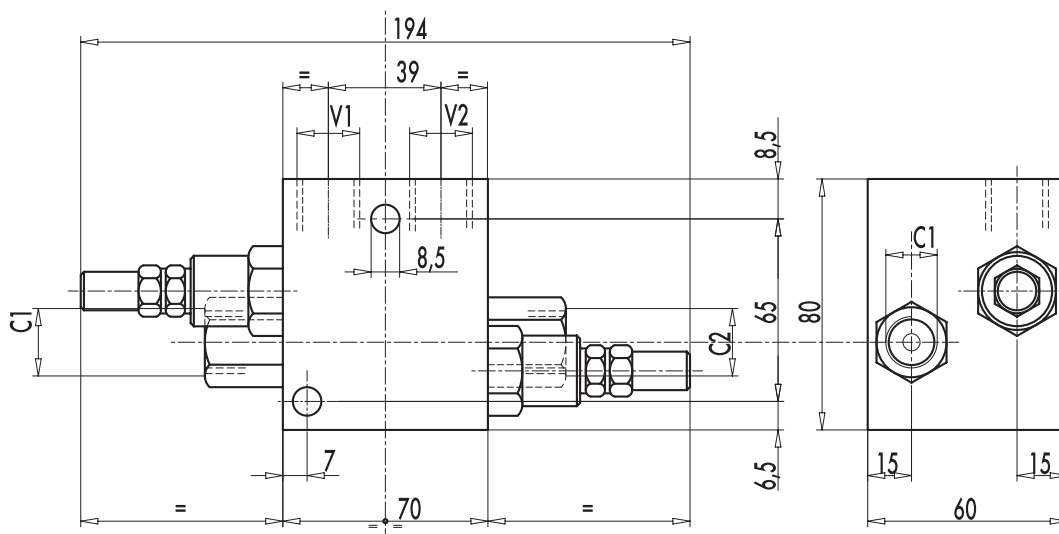
SIGLA
TYPE

PORTATA MAX
MAX FLOW
Lt. / min

V0444

VBAU 3/8"

35



5

CODICE
CODE

SIGLA
TYPE

V1-V2-C1-C2
GAS

PESO/
WEIGHT
Kg

V0444

VBAU 3/8"

G 3/8"

2,534

MOLLE - SPRINGS

Campo di taratura Setting range (bar)	Incremento bar per riga Pressure increase (bar/turn) Q= 4l/min	Taratura standard Standard setting (bar)
10-180	40	100

REGOLAZIONE - ADJUSTMENT

CODICE/V • CODE/V	Volantino • Handknob
CODICE/PP • CODE/PP	Predisposizione alla piombatura • Arranged for sealing cap
CODICE/P • CODE/PP	Piombatura • Sealing cap